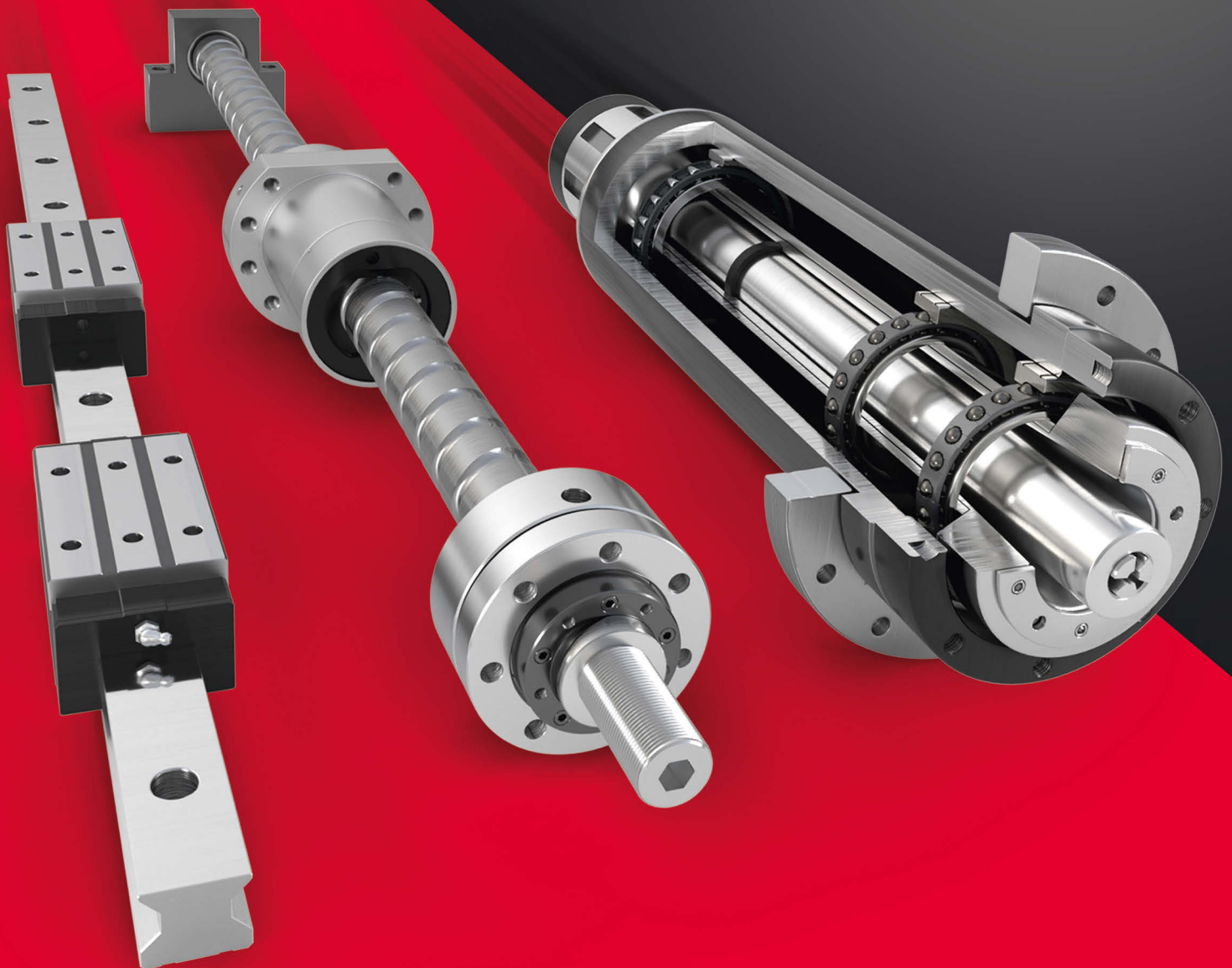


NSK NEWSLETTER ABONNIEREN 

MOTION & CONTROL™
NSK

PRECISELY FORWARD

NSK LINEAR MOTION CONTROL



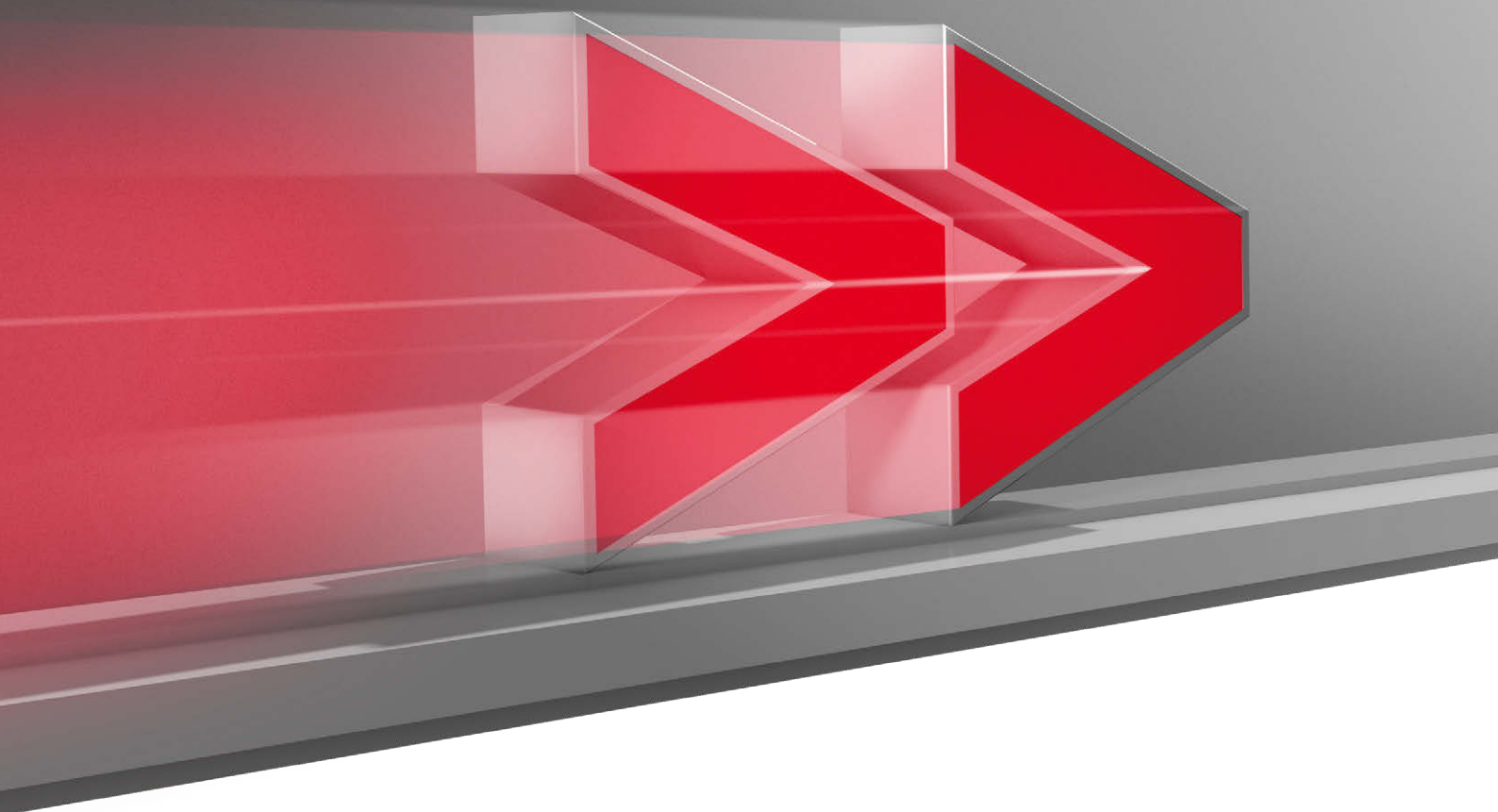


DAS UNTERNEHMEN NSK

Bereits 1916 startete NSK seine Geschäfte als erster japanischer Hersteller von Wälzlagern. Seitdem haben wir nicht nur unsere Produktpalette, sondern auch unsere Serviceleistungen für verschiedene Industriebereiche kontinuierlich ausgebaut und verbessert. So entwickeln wir Technologien in den Bereichen Wälzlager, Linearsysteme, Komponenten für die Automobilindustrie und mechatronische Systeme. Unsere Forschungs- und Entwicklungszentren in Europa, Amerika und Asien sind innerhalb unseres globalen Technologienetzwerkes verbunden. Dabei konzentrieren wir uns nicht nur auf die Entwicklung neuer Technologien, sondern auf die kontinuierliche Optimierung der Qualität – auf jeder Prozessstufe. Zu den Aktivitäten gehören u. a. Produktdesign, Simulationsanwendungen auf verschiedenen Analysesystemen oder die Entwicklung verschiedener Wälzlager-Stähle und Schmierstoffe.

INHALT

- » **PRECISELY FORWARD
NSK LINEAR MOTION CONTROL** 04 - 05
- » **BRANCHEN** 06 - 13
 - WERKZEUGMASCHINEN
 - SPRITZGUSSMASCHINEN
 - MESSMASCHINEN
 - MEDIZINTECHNIK
- » **ENGINEERING & SERVICES** 14 - 15



PRECISELY FORWARD NSK LINEAR MOTION CONTROL

Mit NSK sind Sie anderen Unternehmen den entscheidenden Schritt voraus – schneller, effizienter und präziser. Mit einem Partner an Ihrer Seite, der über jahrzehntelange Branchenerfahrung verfügt und sämtliche Premium-Produkte aus einer Hand anbietet, erhalten Sie maßgeschneiderte Lösungen für Rotativ- und Linearantriebe. NSK Linear Motion Control übersetzt Bewegung in branchenspezifische Produktlösungen. Von Standardkomponenten bis hin zu individuellen Konstruktionen: Bei NSK erhalten Sie einen Komplettservice. So sparen Sie Kosten und steigern Ihre Effizienz. Setzen Sie in Sachen Effizienz und Zuverlässigkeit neue Maßstäbe für Ihre Maschinen – mit NSK Linear Motion Control.

- » OPTIMALE TECHNISCHE LÖSUNGEN**
- » INTEGRIERTES ANTRIEBSPAKET**
- » HÖCHSTE QUALITÄTSSTANDARDS**
- » UMFASSENDE BRANCHENERFAHRUNG**

DEN ENTSCHEIDENDEN SCHRITT VORAUS – MIT PREMIUM-PRODUKTEN AUS EINER HAND

PRODUKTE

- » Kugelgewindetriebe
- » Hochgenauigkeitslager
- » Linearführungen
- » Axial-Schräggugellager



ENGINEERING

- » Forschung und Entwicklung
- » Analyse
- » Tribologie
- » Berechnungstools
- » Werkstofftechnologie

SERVICE

- » Globales Kundenmanagement
- » Logistikkonzepte
- » Schulung
- » Fehleranalyse

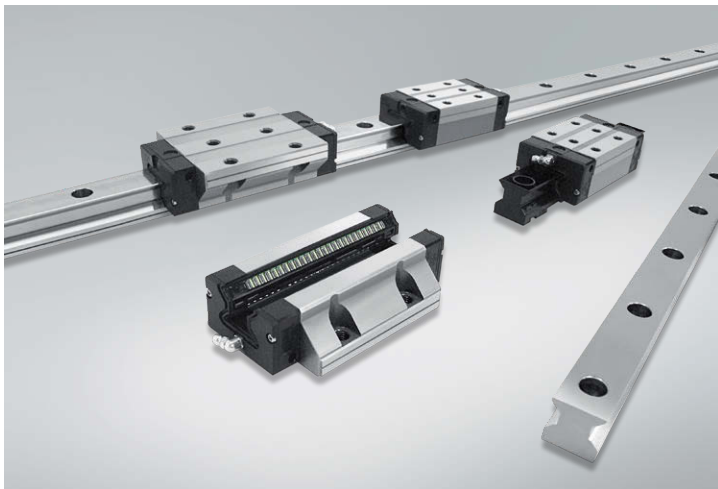
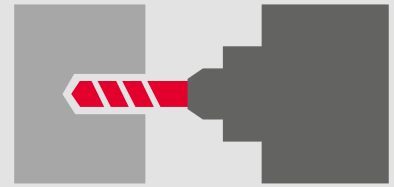
WERKZEUGMASCHINEN

Die Verbindung aus Präzision und maximaler Produktionsleistung verschafft moderner Werkzeugmaschinenteknik einen entscheidenden Wettbewerbsvorteil. Ob bohren, schleifen, drehen, biegen oder fräsen: Die eingesetzten Maschinenkomponenten müssen enorm viel leisten können. NSK Linear Motion Control bietet Ihnen stets das optimale Produkt für Ihre Rotativ- oder Linearantriebe – bei uns kommt alles aus einer Hand. Hierbei erfüllen NSK Qualitätskomponenten die besonderen Anforderungen an hohe Drehzahlen, Geschwindigkeiten sowie Beschleunigungen und das unter äußerst geringer Geräuschentwicklung. Ganz gleich, ob es sich um ein Standardprodukt aus unserem Angebot an Werkzeugmaschinen handelt oder um individuelle Einzelkomponentenentwicklung, NSK Linear Motion Control ist Ihre Antwort auf präzise Bewegung.



HOCHGENAUIGKEITSLAGER

- » Höchste Präzision und Laufruhe – auch bei hohen Drehzahlen
- » Konstanter Betrieb bei maximaler Steifigkeit und geringer Wärmeentwicklung dank optimierter Lagerinnenkonstruktion
- » Umfangreiche Produktpalette, die alle Anforderungen der Werkzeugmaschinenbranche erfüllt
- » Optimierte Spindelleistung dank detaillierter technischer Berechnungen



LINEARFÜHRUNGEN

- » Hervorragende Laufeigenschaften – reibungsoptimiert, leichtgängig und extrem präzise
- » Höchste Tragzahlen und beste Steifigkeitswerte
- » Große Auswahl an ISO-konformen Produkten
- » Perfekte Ergänzung: Langzeitschmiereinheit K1 für wartungsarmen Betrieb



KUGELGEWINDETRIEBE

- » Große Produktpalette – maßgeschneiderte Lösungen, die die extrem hohen Anforderungen der Werkzeugmaschinenbranche erfüllen
- » Beste Leistungswerte bei hohem Tempo und schnellen Bewegungsabläufen
- » Beste Abdichtung und hervorragender Schutz vor Schmutzpartikeln sowie gutes Fettrückhaltevermögen dank neuem Dichtungskonzept
- » Kontinuierliche Forschung und Weiterentwicklung sorgen für beste Tragfähigkeit, Geschwindigkeit, Laufruhe und Beschleunigung sowie geringe Wärmeentwicklung

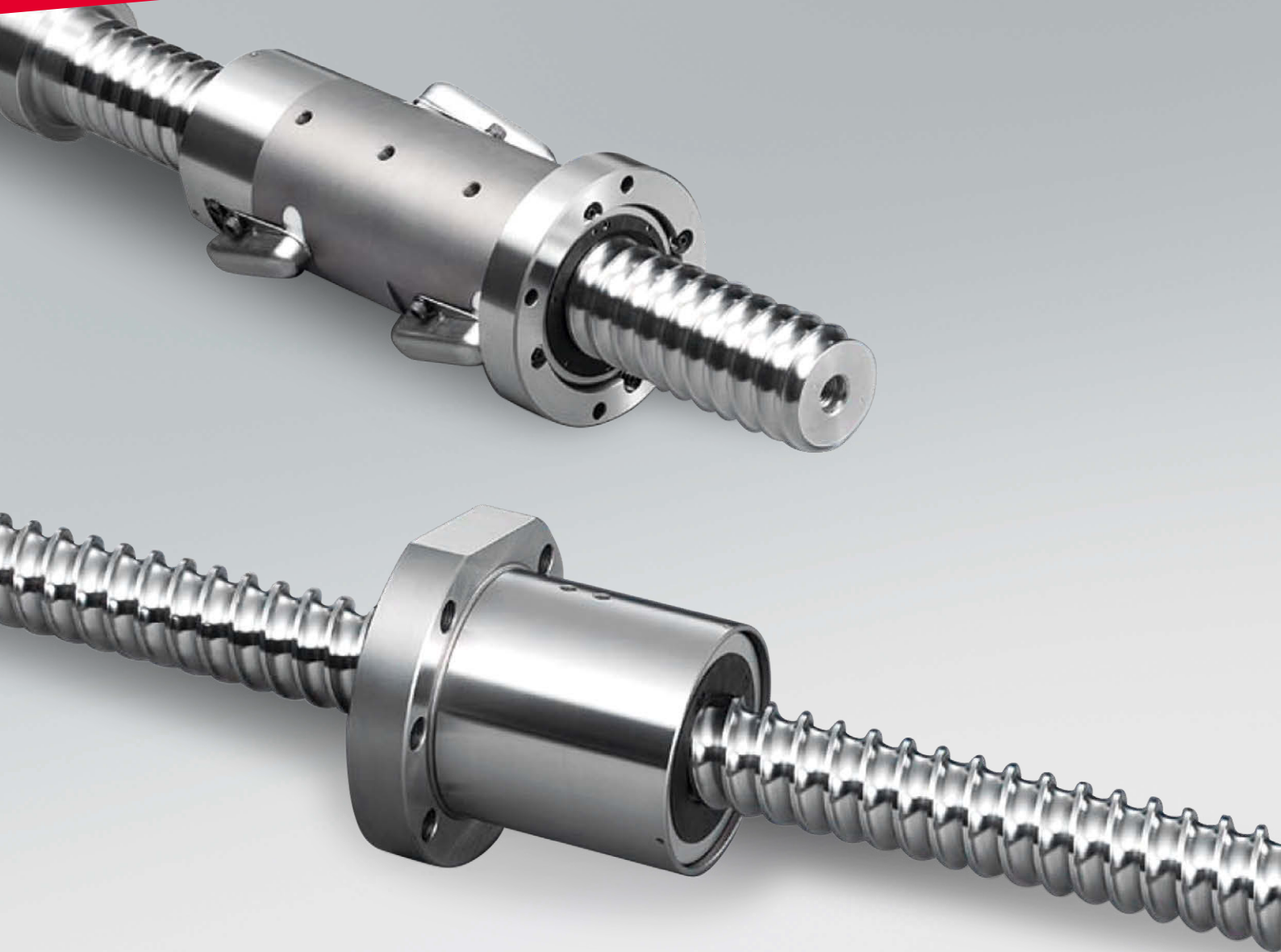


AXIALSCHRÄGKUGELLAGER

- » Speziell für die Anforderungen von Kugelgewindeantrieben entwickelt
- » Hohe Genauigkeit und Steifigkeit durch 60°-Kontaktwinkel
- » Mehrstufiges Dichtungssystem zum Schutz vor Schmutzpartikeln sowie gutes Fettrückhaltevermögen mit geringer Reibung und Wärmeentwicklung
- » Einfache Montage durch bereits definierte Vorspannung und direkter Anflanschung (BSF Reihe) an die Umgebungsstruktur

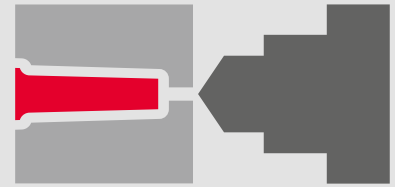
SPRITZGUSSMASCHINEN

Das perfekte Zusammenspiel von Präzision und Geschwindigkeit bestimmt den Erfolg einer modernen Spritzgussmaschine. Wenn hohe Temperaturen und extremer Druck zum Produktionsalltag gehören, ist Präzision der Garant für Qualität. Mit NSK Linear Motion Control steigern Sie die Leistung Ihrer Maschinen – mit gleichzeitiger Steigerung der Produktqualität. Dank unserer Kugelgewindetrieb-Technologie können Sie die Zuverlässigkeit, Präzision und Effizienz Ihrer elektrischen Spritzgussmaschine im Vergleich zu hydraulischen Antriebssystemen deutlich verbessern.



KUGELGEWINDETRIEBE

- » Energiesparender, effizienter und sauberer als hydraulische Antriebssysteme dank Hochleistungsichtung
- » Hohe Positioniergenauigkeit
- » Lange Lebensdauer dank hochwertiger Werkstoffe
- » Gleichmäßige Lastverteilung über die gesamte Mutterlänge
- » Vielfältige Anwendungsmöglichkeiten dank höchster statischer Tragzahlen und Drehzahlen



LINEARFÜHRUNGEN

- » Reibungsarme Bewegung bei hohen Belastungen
- » Hohe Tragfähigkeit und Steifigkeit auch bei wechselnder Belastung
- » Langzeitschmiereinheit K1 für wartungsarmen Betrieb als optimale Ergänzung
- » Von besonders wirtschaftlichen Standardbauteilen bis hin zu kundenspezifischen Lösungen



AXIALLAGER

- » Kompakte Bauweise gemäß DIN- und ISO-Normen
- » NSKHPS-Serie ermöglicht hohe Tragfähigkeit
- » Große Auswahl von Schrägkugellagern bis hin zu Rollenlagern
- » Für die Anwendung ausgewählte und frei kombinierbare Universallager verfügbar



SCHMIEREINHEIT K1

- » Sorgt für langfristig wartungsarmen Betrieb
- » Lange Lebensdauer der einzelnen Komponenten
- » Für alle Linearführungen und fast alle Kugelgewindetriebe geeignet

MESSTMASCHINEN

Für die systematische Qualitätssicherung sind hochpräzise Messungen mit Null-Fehler-Toleranz unerlässlich. Wo der kleinste Fehler zu enormen Folgekosten und Produktionsausfällen führen kann, muss die Messtechnologie absolut zuverlässig sein. Mit NSK Linear Motion Control für Rotativ- oder Linearantriebe sind Ihre Messmaschinen mit hochwertigsten Komponenten vom selben Hersteller ausgestattet. Hohe Geschwindigkeiten, Geräuscharmheit, absolute Präzision und Maßhaltigkeit sind garantiert, sodass Produktionsausfälle von vornherein vermieden werden.



LINEARFÜHRUNGEN

- » Hohe Bewegungs- und Positioniergenauigkeit
- » Leichtgängige, spielfreie Bewegung und lange Lebensdauer
- » Hohe Steifigkeit in alle Richtungen
- » Perfekte, bedarfsgerechte Kombination von Komponenten dank Baukastensystem



KUGELGEWINDETRIEBE

- » Hohe Laufruhe
- » Minimale Schwankungen des dynamischen Drehmoments
- » Große Produktauswahl von Miniatur- bis hin zu kundenspezifischen Sonderlösungen
- » Hohe Zuverlässigkeit und Präzision



HOCHGENAUIGKEITSLAGER

- » Für besondere Anforderungen an die Laufgenauigkeit
- » Minimale Reibung und geringe Wärmeentwicklung
- » Lange Lebensdauer dank Verwendung hochwertiger Werkstoffe
- » Hohe Präzision und Laufgenauigkeit



AXIALSCHRÄGKUGELLAGER

- » Speziell für die Anforderungen von Kugelgewindetrieben entwickelt
- » Hohe Genauigkeit und Steifigkeit durch 60°-Kontaktwinkel
- » Mehrstufiges Dichtungssystem zum Schutz vor Schmutzpartikeln sowie gutes Fettrückhaltevermögen mit geringer Reibung und Wärmeentwicklung
- » Einfache Montage durch bereits definierte Vorspannung und direkter Anflanschung (BSF Reihe) an die Umgebungsstruktur

MEDIZINTECHNIK

Im modernen Gesundheitswesen und in der Medizintechnik ist hohe Präzision unerlässlich. Der Gesundheitsbereich von heute fordert nicht nur Zuverlässigkeit, sondern auch Wirtschaftlichkeit. Die Kombination aus Effizienz und adäquater Versorgung verlangt nach Geräten, die eine Diagnosestellung und Behandlung sicher, schnell und kontinuierlich gewährleisten. Bei NSK Linear Motion Control erhalten Sie stets das optimale Produkt für Ihre medizinischen Geräte. NSK bietet alle notwendigen Komponenten aus einer Hand, sei es für Rotativ- oder Linearantriebe im Reinraum oder im Praxisalltag.



LINEARFÜHRUNGEN

- » Von besonders wirtschaftlichen Standardkomponenten bis hin zu speziell entwickelten Lösungen
- » Langlebig durch Qualitätskomponenten
- » Ruhiger Lauf und hohe Präzision
- » Große Auswahl mit hervorragenden Leistungswerten in Verbindung mit höchster Präzision und extrem hohen Tragzahlen
- » Langzeitschmiereinheit K1 für wartungsarmen Betrieb als optimale Ergänzung



KUGELGEWINDETRIEBE

- » Hohe Zuverlässigkeit und Betriebssicherheit
- » Besonders langlebig und wirtschaftlich
- » Von Standardkomponenten bis hin zu Spezial-Kugelgewindetrieben für kundenspezifische Anwendungen
- » Maßgeschneiderte Schmiersysteme und Langzeitschmiereinheit K1 für wartungsarmen Betrieb verfügbar



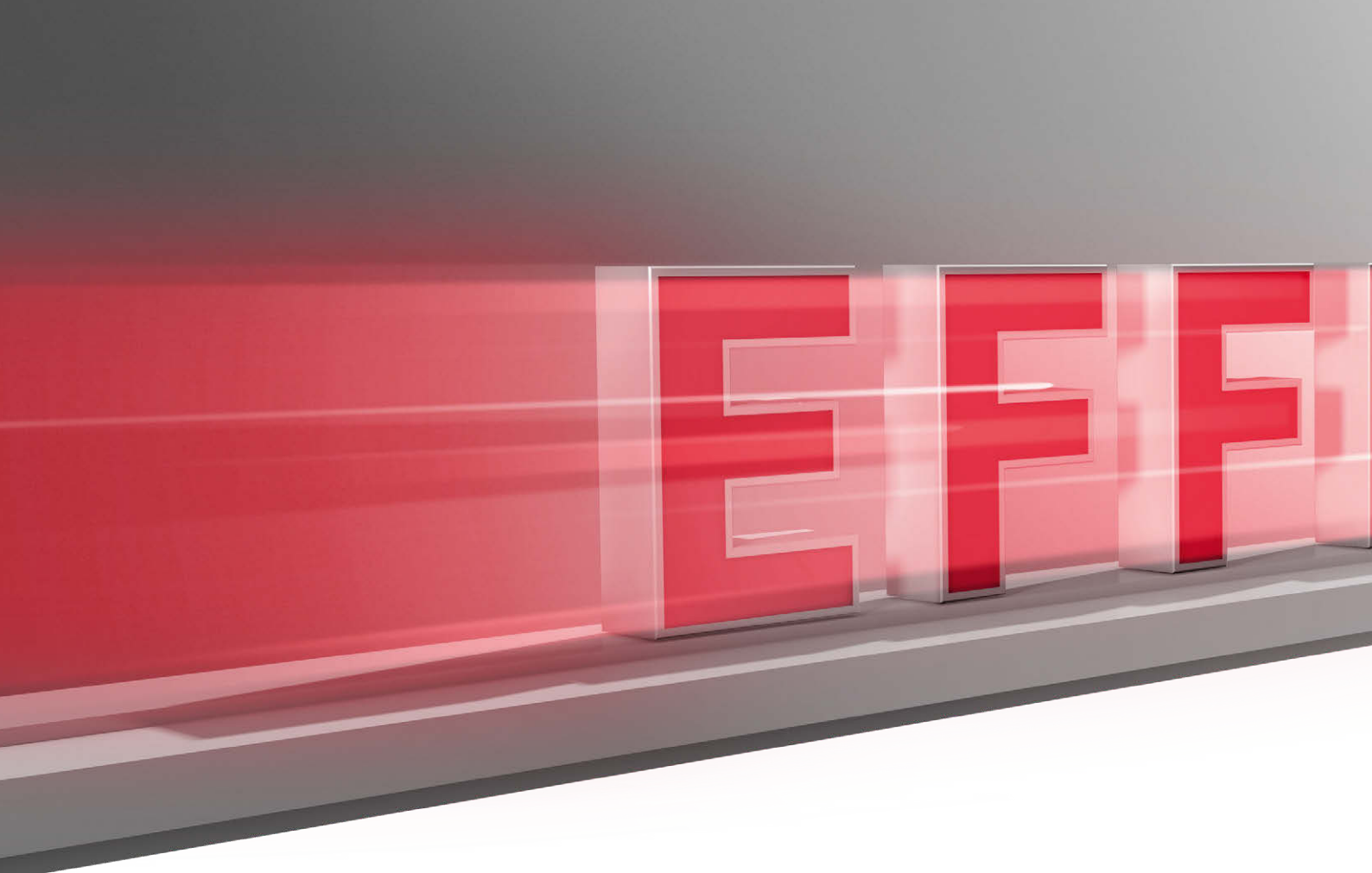
AXIALSCHRÄGKUGELLAGER

- » Speziell für die Anforderungen von Kugelgewindetrieben entwickelt
- » Hohe Genauigkeit und Steifigkeit durch 60°-Kontaktwinkel
- » Mehrstufiges Dichtungssystem zum Schutz vor Schmutzpartikeln sowie gutes Fettrückhaltevermögen mit geringer Reibung und Wärmeentwicklung
- » Einfache Montage durch bereits definierte Vorspannung und direkter Anflanschung (BSF Reihe) an die Umgebungsstruktur



SPACEA-SERIE

- » Speziell für extreme und anspruchsvolle Umgebungen wie Reinräume, Unterdruck oder hohe Temperaturen entwickelt
- » Gemäß individuellen Kundenanforderungen konzipiert und produziert
- » Umfassende Erfahrung durch weitere Sonderanwendungen
- » Spezielle Auswahl verfügbarer Werkstoffe (amagnetisch, korrosions- und säurebeständig, fettfrei usw.)



UNTERSTÜTZUNG DURCH NSK – INDIVIDUELLE VORTEILE

Suchen Sie eine maßgeschneiderte Lösung für Rotativ- oder Linearantriebe, dann können Sie sich bei NSK auf das optimale Zusammenspiel einer großen Produktauswahl und zahlreicher technischer und weiterer Zusatzleistungen verlassen. Hierfür arbeiten wir eng mit Ihnen zusammen und Sie profitieren von unserem detaillierten Branchen-Know-how, intensivem Projektmanagement und umfassender Unterstützung, etwa in Form von technischen Berechnungen, Analysen und Schulungen. Unser Ziel ist, Ihnen jederzeit die perfekte Antriebslösung anbieten zu können, damit Sie Ihren Wettbewerbern stets den entscheidenden Schritt voraus sind.

» ENGINEERING

» SERVICES

EFFICIENCY

FORSCHUNG UND ENTWICKLUNG



- » Produktdesign
- » Komponentenanalyse
- » Simulationsanwendungen
- » Werkstofftechnologien

PROJEKTMANAGEMENT



- » Präzise Berechnungstools für
 - Lastverteilung, bis auf die einzelne Kugel
 - Lebensdauer
 - Schmierstoffempfehlungen
 - zu erwartende Temperaturerhöhungen
 - Massenträgheit
 - Lastverteilung
 - Geräusch- und Schwingungsanalyse
 - Steifigkeit von Mutter, Welle und Gesamtsystem
 - Spezifikationen von Vorspannung und Drehmoment
- » Schmiersysteme und Dichtungskonzepte
- » Prüfzentrum
- » Projektmanagement

ERSATZTEILVERSORGUNG



- » Globaler Kundendienst
- » Logistikkonzepte
- » Schulungen
- » Schadensdiagnose/Troubleshooting

NSK Vertriebsniederlassungen – Europa, Mittlerer Osten und Afrika

Deutschland, Benelux, Österreich, Schweiz, Skandinavien

NSK Deutschland GmbH
Harkortstraße 15
40880 Ratingen
Tel. +49 (0) 2102 4810
Fax +49 (0) 2102 4812290
info-de@nsk.com

Frankreich

NSK France S.A.S.
Quartier de l'Europe
2, rue Georges Guynemer
78283 Guyancourt Cedex
Tel. +33 (0) 1 30573939
Fax +33 (0) 1 30570001
info-fr@nsk.com

Großbritannien

NSK UK LTD.
Northern Road, Newark,
Nottinghamshire NG24 2JF
Tel. +44 (0) 1636 605123
Fax +44 (0) 1636 643276
info-uk@nsk.com

Italien

NSK Italia S.p.A.
Via Garibaldi, 215
20024 Garbagnate
Milanese (MI)
Tel. +39 02 995 191
Fax +39 02 990 25 778
info-it@nsk.com

Mittlerer Osten

NSK Bearings Gulf Trading Co.
JAFZA View 19, Floor 24 Office 2/3
Jebel Ali Downtown,
PO Box 262163
Dubai, UAE
Tel. +971 (0) 4 804 8205
Fax +971 (0) 4 884 7227
info-me@nsk.com

Polen & CEE

NSK Polska Sp. z o.o.
Warsaw Branch
Ul. Migdałowa 4/73
02-796 Warszawa
Tel. +48 22 645 15 25
Fax +48 22 645 15 29
info-pl@nsk.com

Rusland

NSK Polska Sp. z o.o.
Russian Branch
Office I 703, Bldg 29,
18th Line of Vasilievskiy Ostrov,
Saint-Petersburg, 199178
Tel. +7 812 3325071
Fax +7 812 3325072
info-ru@nsk.com

Spanien

NSK Spain, S.A.
C/ Tarragona, 161 Cuerpo Bajo
2ª Planta, 08014 Barcelona
Tel. +34 932 89 27 63
Fax +34 934 33 57 76
info-es@nsk.com

Südafrika

NSK South Africa (Pty) Ltd.
25 Galaxy Avenue
Linbro Business Park
Sandton 2146
Tel. +27 (011) 458 3600
Fax +27 (011) 458 3608
nsk-sa@nsk.com

Türkei

NSK Rulmanları Orta Doğu Tic. Ltd. Şti.
Cevizli Mah. D-100 Güney Yan Yol
Kuriş Kule İş Merkezi No:2 Kat:4
Kartal - İstanbul
Tel. +90 216 5000 675
Fax +90 216 5000 676
turkey@nsk.com

Bitte besuchen Sie auch unsere Website: www.nskeurope.de
NSK weltweit: www.nsk.com

