

S'ABONNER À LA NEWSLETTER NSK 

MOTION & CONTROL™
NSK

ROULEMENTS POUR MACHINES AGRICOLEES



Image: Kuhn

BRANDS OF **NSK EUROPE**

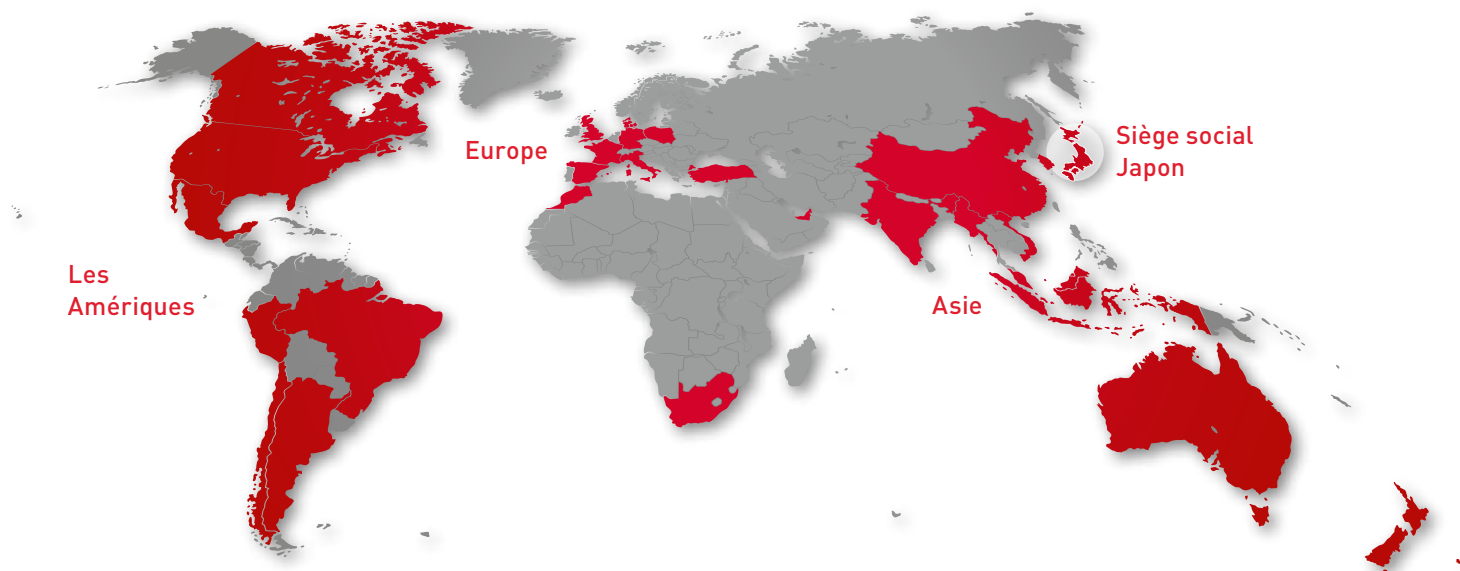
NSK RHP bearings



neuweg

METTRE L'AVENIR EN MOUVEMENT

Présents sur presque tous les continents grâce à notre réseau d'usines, d'agences commerciales et de centres de technologie, nous sommes parmi les principaux fabricants mondiaux de roulements, de composants linéaires et de systèmes de direction. Nos circuits de décision raccourcis, la rapidité de nos livraisons et la proximité de nos services sont particulièrement plébiscités par nos clients.



À propos de NSK

C'est en 1916 que NSK démarre son activité en tant que premier constructeur japonais de roulements. Depuis, nous avons constamment étoffé et amélioré notre gamme de produits, mais aussi notre offre de services à destination de divers secteurs de l'industrie. Dans ce contexte, nos sites de recherche et de production constituent un véritable réseau mondial interconnecté. À cet égard, nous

concentrons nos efforts non seulement sur la conception de nouvelles technologies, mais aussi sur l'amélioration continue de la qualité, à chaque étape et tout au long du processus. Notre champ d'activité inclut, entre autres, la conception de produits, les applications de simulation sur divers systèmes d'analyse ou encore la mise au point d'aciers et de solutions lubrifiantes pour roulements.

Marques déposées : tous les noms de produits et de services NSK figurant dans ce catalogue sont des marques commerciales ou des marques déposées de NSK Ltd.

NOTRE PRODUIT LE PLUS IMPORTANT : LA SATISFACTION DE NOS CLIENTS

Une chose nous motive chez NSK : nous voulons vous aider à augmenter la fiabilité de vos véhicules et de vos équipements, non seulement avec d'excellents produits, mais surtout avec un excellent service. Nos ingénieurs expérimentés ont une connaissance approfondie des systèmes. Ils travaillent avec vous pour optimiser les produits et les processus, et pour développer des solutions pour l'avenir. Notre objectif quotidien est d'assurer le maintien de votre compétitivité sur le long terme.

Pour plus d'informations sur NSK, visitez www.nskeurope.fr



INTRODUCTION

Les applications agricoles présentent des exigences considérables pour tous les composants mécaniques. La contamination, l'humidité, les vibrations et les chocs ne sont que quelques-uns des facteurs auxquels ces composants sont confrontés. En tant que l'un des principaux fabricants mondiaux de roulements, NSK a relevé ce défi. En plus d'une gamme étendue de composants standard, l'entreprise est très flexible pour développer des solutions spéciales sur mesure pour ses clients. Le site de production Neuweg de NSK, à Munderkingen en Allemagne, est plus particulièrement spécialisé dans ce type de solutions personnalisées. Créée en 1954, Neuweg s'est principalement développée autour de la production de roulements pour les machines agricoles. Neuweg a rejoint le Groupe NSK en 1990. Le personnel du site développe aujourd'hui des produits pour les marques NSK, RHP et NWG (Neuweg), conformément aux standards de haute qualité de NSK.



MOYEUX AGRI DISC HUB

Les moyeux Agri Disc Hub de NSK utilisent des roulements à deux rangées de billes à contact oblique, capables de supporter des charges radiales et axiales importantes.

Les moyeux sont montés directement sur les disques, avec un joint torique dans le logement du roulement (figure 2) pour protéger le roulement de la contamination et l'humidité provenant de ce côté.

De l'autre côté du moyeu, le roulement est protégé par un joint à un joint cassette développé spécialement pour cet usage (figure 1). Ce joint a subi avec succès des tests complets et il peut même résister à des conditions sévères, telles que l'utilisation de lisier.

De plus, le joint à le joint cassette empêche l'humidité et l'eau de pénétrer dans le moyeu, même en cas de lavage des machines après utilisation avec des systèmes de nettoyage à haute pression (figure 3). Les roulements sont également protégés par une 2e cassette ou un joint DDU. Ceci empêche le lubrifiant de s'échapper et garantit un fonctionnement sans entretien.

Les moyeux Agri Disc Hub utilisent un lubrifiant haute performance développé spécialement par NSK pour ce type de conditions.



Figure 1: Joint cassette

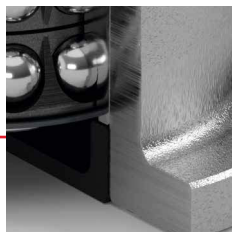


Figure 2: Obturateur



À l'issue du test, aucun signe de pénétration d'eau dans le joint cassette n'a été décelé.

Figure 3: Test sous un jet d'eau pendant 200 heures.

AVANTAGES PRODUIT : L'AGRI DISC HUB

Avantages pour les fabricants de machines :

Facteur	Description	Économies
Développement	Outre ses gammes de produits standard, NSK offre des solutions sur mesure pour répondre aux besoins des applications spécifiques des clients, venant ainsi en aide aux fabricants pour le développement de machines toujours plus efficaces.	Capacités d'ingénierie, coûts de développement
Test	Grâce à la longue expérience de NSK et à sa spécialisation dans les technologies d'étanchéité ainsi que la conception et le développement d'un moyeu, il n'est pas nécessaire d'effectuer des tests complets sur les composants et les assemblages. L'utilisation de technologies testées et éprouvées garantit une sécurité supplémentaire.	Capacités d'ingénierie, bancs d'essai – dans certains cas également pour les composants séparés –, essais in situ
Achats et logistique	Le client bénéficie d'une solution complète. Il n'est pas nécessaire pour le client d'approuver différents fournisseurs et de se procurer des composants séparés. Cela supprime aussi le besoin de stockage et de planification du matériel pour ces composants.	Capacité d'achat, stockage
Assemblage	Pas d'opération d'assemblage chronophage des composants séparés : l'Agri Disc Hub est monté directement sur la machine.	Temps de montage
Garantie	L'analyse des défauts, les diagnostics, etc. deviennent superflus.	Analyses des défauts, réparations, garantie

Avantages pour les exploitants agricoles :

Facteur	Description	Économies
Productivité	Élimination des besoins de réparation dus à des défaillances de roulements causées par un manque de lubrification ou par contamination. Ceci a pour effet d'augmenter la disponibilité des machines.	Temps d'arrêt, pièces de rechange, service de réparation
Contamination	Les essais in situ ont prouvé que le joint cassette développé spécialement pour les moyeux NSK Agri Disc Hub assure une protection fiable contre les contaminants tels que la terre, l'argile, le sable, la poussière, les fibres végétales, le lisier et autres fertilisants, l'eau et l'humidité. Le joint cassette est aussi protégé des pierres par un disque en acier.	Défaillances des roulements provoquées par la contamination (augmentation de la durée de vie de cinq à dix fois*)
Lubrification/graisse	Les moyeux NSK Agri Disc Hub sont dotés d'unités de roulements étanches avec une lubrification à vie. Ceci signifie qu'ils ne nécessitent aucun regraisage.	Économie de temps et prévention de toute fuite de graisse dans les sols cultivés (permet d'économiser environ 25 kg de lubrifiant par an et de gagner environ une demi-heure par jour d'utilisation, selon la machine*)

* Tous les chiffres proviennent de tests in situ en collaboration étroite avec les clients et d'enquêtes internes.

Nomenclature

NSK fabrique actuellement des moyeux Agri Disc Hub pour des diamètres de disque allant jusqu'à 800 mm. Différents types de bride et d'arbre sont disponibles. La gamme de produits est en expansion constante, en collaboration étroite avec nos clients. Des solutions sur mesure peuvent généralement être développées sans problème.

Exemple de référence pour les moyeux Agri Disc Hub

Exemple : **AHU 28 117 A (S) - 01**

AHU	Agri Disc Hub
28	Diamètre de l'arbre/alésage
117	Diamètre de l'applique
A (S)	Type d'arbre A/AS = filetage extérieur B = filetage intérieur C = sans arbre
01	Numéro de série



Moyeu Agri Disc Hub – série AS

LABOUR / SEMIS / FAUCHAGE

Le labour, le semis et le fauchage requièrent une résistance de plus en plus élevée des composants mécaniques, et en particulier des moyeux Agri Disc Hub qui supportent les disques. La contamination, les chocs, à quoi s'ajoutent des vitesses plus élevées et les conditions de sécheresse, ont donné lieu à des conditions de travail très difficiles. Notre produit de haute qualité est doté du système d'étanchéité le plus efficace (joint cassette à 5 lèvres), développé en partenariat avec un leader de la fabrication de joints en Allemagne (Freudenberg), et testé dans le monde

entier et dans toutes les conditions sur des centaines de milliers d'hectares. La conception robuste des flasques, associée aux meilleurs roulements provenant de nos usines NSK (roulements à deux rangées de billes à contact oblique avec un angle de contact de 40°), lubrifiés avec une graisse spéciale (exclusivité NSK), améliore la durée de vie et réduit considérablement les coûts d'entretien pour les agriculteurs. Certains de nos clients qui ont choisi nos moyeux AHU offrent une garantie de trois ans sur leurs machines !

Gamme de produits pour le labour

N° de référence NSK	<i>d</i>	<i>D</i>	<i>D</i> ₁	<i>D</i> ₂	<i>J</i>	<i>d</i> ₁	<i>d</i> ₂	<i>d</i> ₃	<i>t</i>
AHU24135A-01	24	135	89	72	110	35	35	M12 x 1,75	4 x 90°
AHU28117AS-01	28	117	83	72	98	35	35	M12 x 1,25	4 x 90°
AHU28117AS-02	28	117	83	72	98	35	35	M12 x 1,25	5 x 72°
AHU28117AS-03	28	117	83	72	98	35	35	M12 x 1,25	6 x 60°
AHU28117C-01	-	117	89	72	98	20,5	20,5	M12 x 1,25	4 x 90°
AHU28117C-02	-	117	89	72	98	37	35	M12 x 1,25	4 x 90°
AHU28140A-01	28	140	89	72	107,95 (4 1/4")	35	35	M12 x 1,25	5 x 72°
AHU28140A-05	28	140	89	72	115	35	35	M12 x 1,25	5 x 72°
AHU28169A-01	28	169	98	83	133,35	45	45	13,5	4 x 90°
AHU30117A-01	30	117	89	72	98	37	35	M12 x 1,25	4 x 90°
AHU30140A-01	30	140	89	72	112	35	35	M12 x 1,50	5 x 72°
AHU30140A-02	30	140	89	72	113	35	35	M12 x 1,25	5 x 72°
AHU30140A-04	30	140	89	72	113	35	35	M12 x 1,25	5 x 72°
AHU35169B-01	34,9	169	98	83	133,35 (5 1/4")	45	45	13,5	4 x 90°
AHU35169TB-01	34,9	169	98	82	133,35 (5 1/4")	45	45	13,5	4 x 90°
AHU34120B-01	34	120	89	72	100	35	35	M10 x 1,5	6 x 60°
AHU34140B-02	34	140	89	72	120	35	35	M10 x 1	4 x 90°
AHU44140B-01	44	140	100	83	122	45	45	M12 x 1,75	6 x 60°
AHU45175B-01	45	175	100	82	133,35 (5 1/4")	45	45	12,7	5 x 72°
AHU45175TB-01	45	175	100	82	133,35 (5 1/4")	45	45	12,7	5 x 72°
AHU60117DS-01	60	117			100	35	35	M10 x 1,5	6 x 60°

Diamètre de disque* Les diamètres de disque sont indiqués à titre indicatif uniquement, car la compatibilité des moyeux Agri Disc Hub dépend largement de l'application et des conditions d'utilisation.

B** Roulements à deux rangées de rouleaux coniques pour supporter une capacité de charge élevée

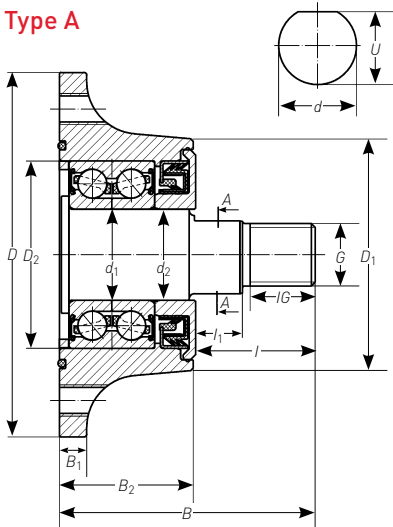


<i>U</i>	<i>I</i>	<i>I</i> ₁	<i>B</i>	<i>B</i> ₁	<i>B</i> ₂	<i>G</i>	<i>IG</i>	Diamètre de disque*	Conception	Couple de serrage
22,7	55,0	19,0	132,0	11,0	77,0	M24 x 1,5	36,0	jusqu'à 700 mm	A	350 Nm
25,5	42,0	13,0	102,0	10,0	60,0	M22 x 1,5	25,0	jusqu'à 700 mm	A	350 Nm
25,5	42,0	13,0	102,0	10,0	60,0	M22 x 1,5	25,0	jusqu'à 700 mm	A	350 Nm
25,5	42,0	13,0	102,0	10,0	60,0	M22 x 1,5	25,0	jusqu'à 700 mm	A	350 Nm
-	-	-	60,0	10,5	60,0	-	-	jusqu'à 700 mm	C	350 Nm
-	-	-	60,0	10,5	60,0	-	-	jusqu'à 700 mm	C	350 Nm
25,5	42,0	13,0	94,5	10,5	51,5	M22 x 1,5	25,0	jusqu'à 700 mm	A	350 Nm
25,5	46,5	10,5	106,5	10,5	51,5	M22 x 1,5	32,0	jusqu'à 700 mm	A	350 Nm
25,5	42,0	13,5	123,0	14,0	66,1	M22 x 1,5	23,0	jusqu'à 700 mm	A	350 Nm
27,5	46,0	13,0	106,0	10,5	60,0	M22 x 1,5	25,0	jusqu'à 700 mm	A	350 Nm
28,0	46,0	18,0	98,45	10,5	51,5	M24 x 2	25,0	jusqu'à 700 mm	A	350 Nm
26,0	27,0	4,0	107,45	10,5	51,5	M24 x 2	24,0	jusqu'à 700 mm	A	350 Nm
26,0	50,0	23,5	102,45	10,5	51,5	M24 x 2	24,0	jusqu'à 700 mm	A	350 Nm
31,0	15,0	-	81,4	14,0	66,1	3/4"-16 UNF	40,0	jusqu'à 700 mm	B	400 Nm
31,0	15,0	-	82,0	14,0	66,1	3/4"-16 UNF	40,0	jusqu'à 800 mm	B**	400 Nm
31,0	14,0	-	66,5	13,0	52,5	M20 x 1,5	26,0	jusqu'à 700 mm	B	350 Nm
31,0	19,0	-	101,5	10,5	50,0	M20 x 1,5	26,0	jusqu'à 700 mm	B	350 Nm
40,0	14,0	-	79,8	10,0	64,8	M24 x 2	26,0	jusqu'à 800 mm	B	400 Nm
41,0	37,0	-	103,8	14,0	103,8	M24 x 2	40,0	jusqu'à 800 mm	B	400 Nm
41,0	37,0	-	103,8	14,0	103,8	M24 x 2	40,0	jusqu'à 1000 mm	B**	400 Nm
			109,6	10,0	59,0	M20 x 1,5		jusqu'à 700 mm	D***	350 Nm****

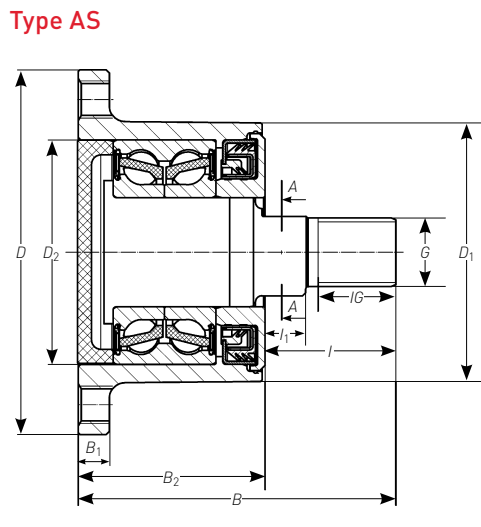
D*** Type sur mesure
350Nm**** Couple de serrage recommandé par NSK

Schémas - Labour et semis

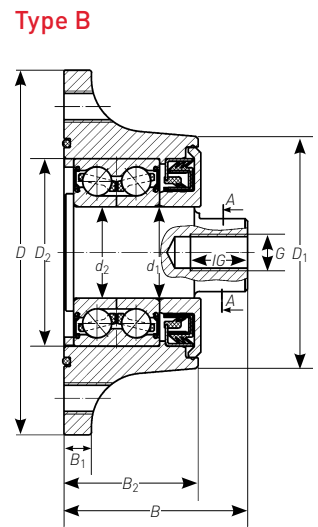
Type A



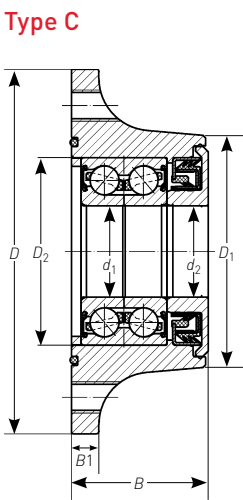
Type AS



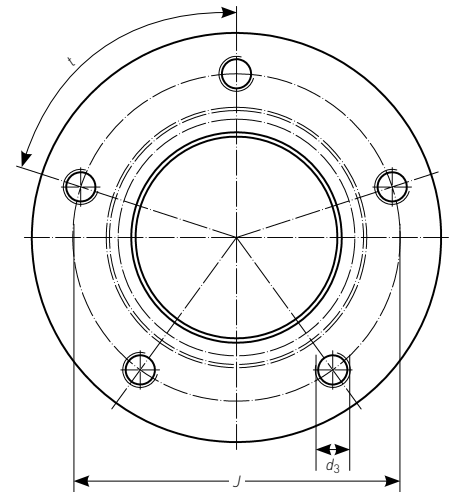
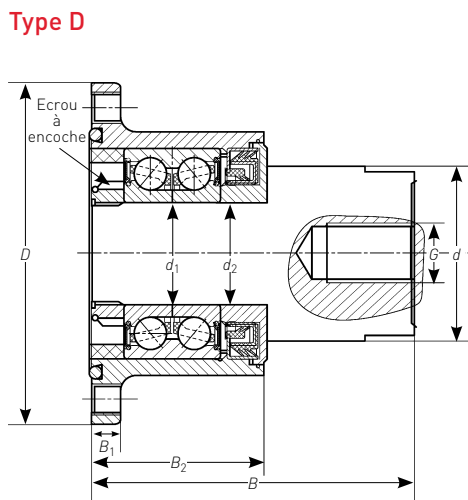
Type B



Type C



Type D



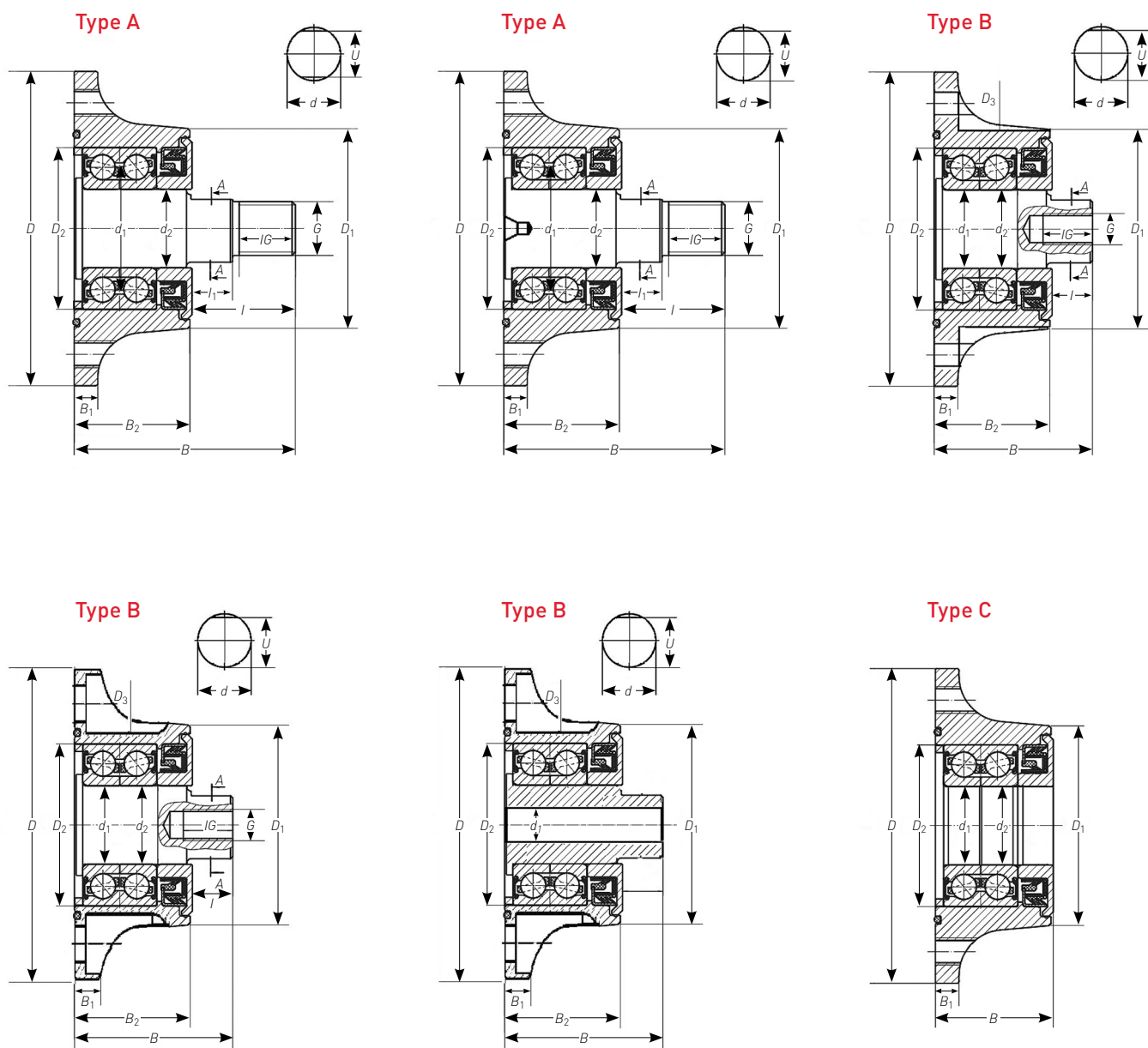
Gamme de produits pour le semis

N° de référence NSK	d	D	D ₁	D ₂	D ₃	J	d ₁	d ₃	t	U
AHU16074C-01	-	74	51	38,5		62	16,027	M8 x 1,25	5 x 72°	-
AHU20100A-01	20	100	60	47	-	80	20	M10 x 1	5 x 72°	18,5
AHU20100A-03	20	100	60	47	-	80	20	8,5	6 x 60°	18,5
AHU20100A-04	20	100	60	47	-	80	20	M8 x 1,25	5 x 72°	18,5
AHU20100B-01	20	100	60	47	-	80	20	M10 x 1	5 x 72°	18,5
AHU18110A-01	18	110	60	47		84	20	M10 x 1,5	4 x 90°	-
AHU20110A-01	20	110	60	47	-	84	20	M10 x 1,5	4 x 90°	18,5
AHU20120A-01	20	120	60	47	-	100	20	M10 x 1,5	6 x 60°	18,5
AHU20120B-01	20	120	60	47	-	100	20	M10 x 1,5	6 x 60°	18,5
AHU20120B-02	20	120	60	47	-	95	20	9,0	3 x 120°	18,5



<i>I</i>	<i>I</i> ₁	<i>B</i>	<i>B</i> ₁	<i>B</i> ₂	<i>B</i> ₃	<i>B</i> ₄	<i>B</i> ₅	<i>G</i>	<i>IG</i>	Diamètre de disque*	Conception	Couple de serrage
-	-	25,2	5,0	23,5	25,2	-	-	-	-	400 mm	C	100 Nm
35	10,5	73,0	7,0	38,0	-	-	-	M16 x 2	22,5	500 mm	A	135 Nm
35	10,5	73,0	7,0	38,0	-	-	-	M16 x 2	22,5	500 mm	A	135 Nm
35	10,5	73,0	7,0	38,0	-	-	-	M16 x 2	22,5	500 mm	A	135 Nm
9	-	47,0	7,0	38,0	-	-	-	M14x1,5	20,0	500 mm	B	135 Nm
30	10	68,0	8,0	38,0	-	-	-	M18x1,5	20,0	500 mm	A	135 Nm
35	10,5	73,0	8,0	38,0	-	-	-	M16 x 2	22,5	500 mm	A	135 Nm
35	10,5	73,0	8,0	38,0	-	-	-	M16 x 2	22,5	500 mm	A	135 Nm
9	-	47,0	8,0	38,0	-	-	-	M14x1,5	20,0	500 mm	B	135 Nm
35	-	47,0	8,0	38,0	-	-	-	M14x1,5	20,0	500 mm	B	135 Nm

Schémas - fauchage



Gamme de produits pour le fauchage

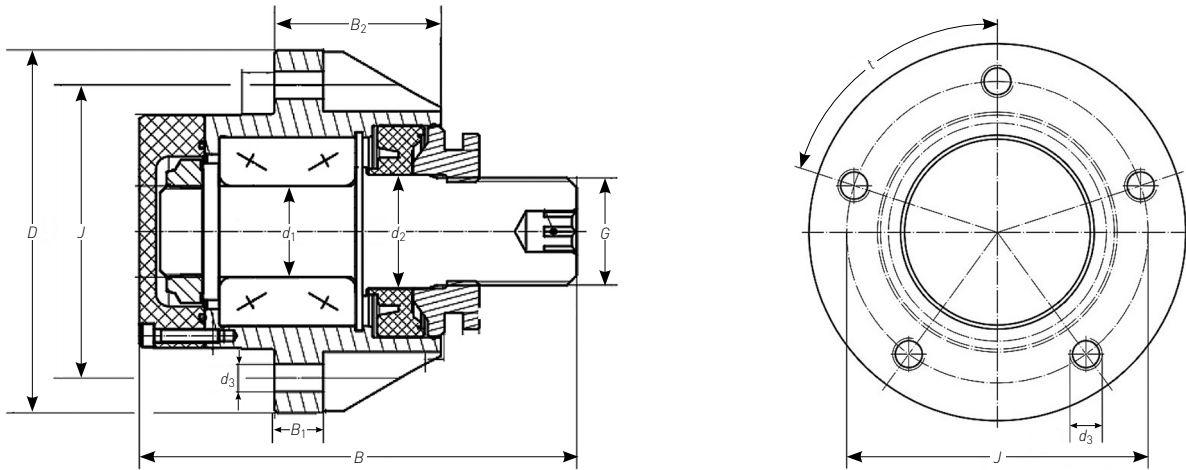
N° de référence NSK	d	D	D_1	D_2	J	d_1	d_2	d_3	t
AHU30140A-04	30	140	89	72	113	35	35	M12 x 1,25	5 x 72°
AHU30140A-05	30	140	89	72	115	35	35	M12 x 1,75	4 x 90°
AHU33112D-01	33	111,5			90	28	35	8,5	6 x 60°
AHU34120B-02	34	120	89	72	100	35	35	8,5	6 x 60°
AHU34120B-03	34	120	89	72	100	35	35	10,5	6 x 60°
AHU34120B-04	34	120	89	72	100	17,5	17,5	10,5	6 x 60°
AHU44140C-01	-	140	100	83	122	45	45	M12 x 1,75	6 x 60°

Diamètre de disque* Les diamètres de disque sont indiqués à titre indicatif uniquement, car la compatibilité des moyeux Agri Disc Hub dépend largement de l'application et des conditions d'utilisation.

D** Type sur mesure



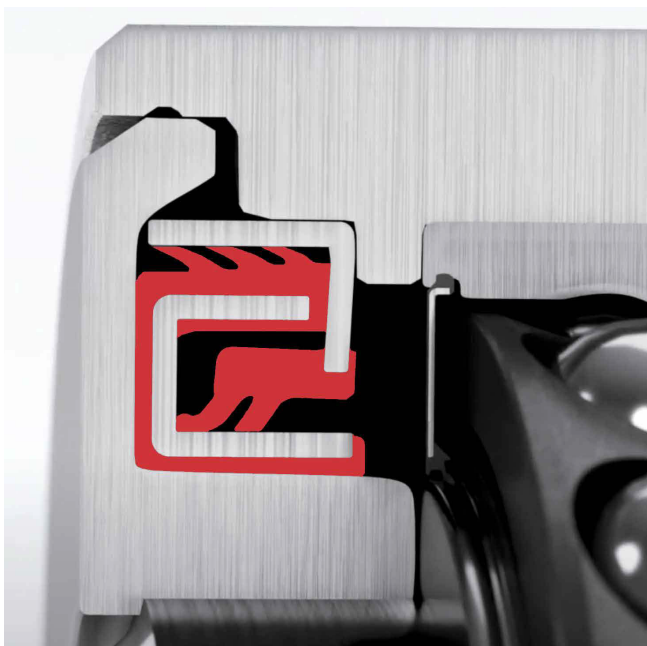
Type D



U	I	I ₁	B	B ₁	B ₂	G	IG	Diamètre de disque*	Conception	Couple de serrage
26,0	50,0	23,5	102,5	10,5	60,0	M24 x2	24	jusqu'à 700 mm	A	350 Nm
27,0	46,0	18,0	98,5	10,5	51,5	M24 x2	25	jusqu'à 700 mm	A	350 Nm
33,0			134,4	15,0	51,2	M33 x2		jusqu'à 700 mm	D**	350 Nm***
31,0	14,0	-	66,5	13,0	51,5	M20 x1,5	26	jusqu'à 700 mm	B	350 Nm
31,0	14,0	-	66,5	5,0	51,5	M20 x1,5	26	jusqu'à 700 mm	B	350 Nm
31,0	14,0	-	66,5	5,0	51,5	M20 x1,5	26	jusqu'à 700 mm	B	350 Nm
-	-	-	64,8	10,0	64,8	-	-	jusqu'à 800 mm	C	400 Nm

350Nm *** Couple de serrage recommandé par NSK

INSPECTION APRÈS ESSAI IN SITU



Design du joint d'étanchéité Agri Hub



Image typique d'une déchaumeuse à disques compacts recouverte de boue après l'épandage de lisier.



La boue n'a pas pu traverser le joint cassette. Le joint est en parfait état.



Après avoir démonté le roulement, aucune trace de terre/boue n'a été trouvée à l'intérieur du roulement ni dans le lubrifiant.



Un employé NSK dépose le moyeu du bras de la machine.



L'image montre qu'il n'y a aucune trace de contamination ni de rouille au-delà du joint torique.



Les chemins de roulement ne présentent aucun signe de dommage ni d'usure.

Étanchéité à la poussière des moyeux NSK Agri Disc Hub



https://www.youtube.com/watch?v=x_9sGHlyuQ4

Résultat de l'inspection :

Bien que le moyeu Agri Disc Hub ait été utilisé dans des conditions extrêmes sur une déchaumeuse à disques compacts et en présence de lisier, le roulement ne montre aucune trace de contamination, de dommage ni d'usure. Le moyeu Agri Disc Hub – et par conséquent la déchaumeuse à disques compacts – aurait pu continuer à être utilisé sans aucun problème.

*Essai in situ sur 3 000 ha.

RÉCOLTE / FOURRAGE

Le changement climatique a réduit les délais de récolte et de préparation des fourrages. Dans ces conditions, les machines requièrent des roulements robustes et fiables. NSK a mis au point des normes et des solutions spéciales pour les roulements à deux rangées de billes à contact oblique, les poulies, les paliers et les roulements à rouleaux sphériques. Nous travaillons quotidiennement avec d'importants fabricants de machines de récolte, nous leur apportons des solutions techniques, nous les aidons à augmenter la durée de vie et la fiabilité de leurs machines, ainsi que la satisfaction des agriculteurs. Nous proposons des solutions intelligentes associant nos meilleures technologies d'étanchéité combinées avec différents matériaux (standard et acier inoxydable), des joints spéciaux et des graisses résistantes aux chocs, à l'humidité et à la poussière.

Roulement à billes à contact oblique à section mince

Double rangée, alésage 12 à 40 mm

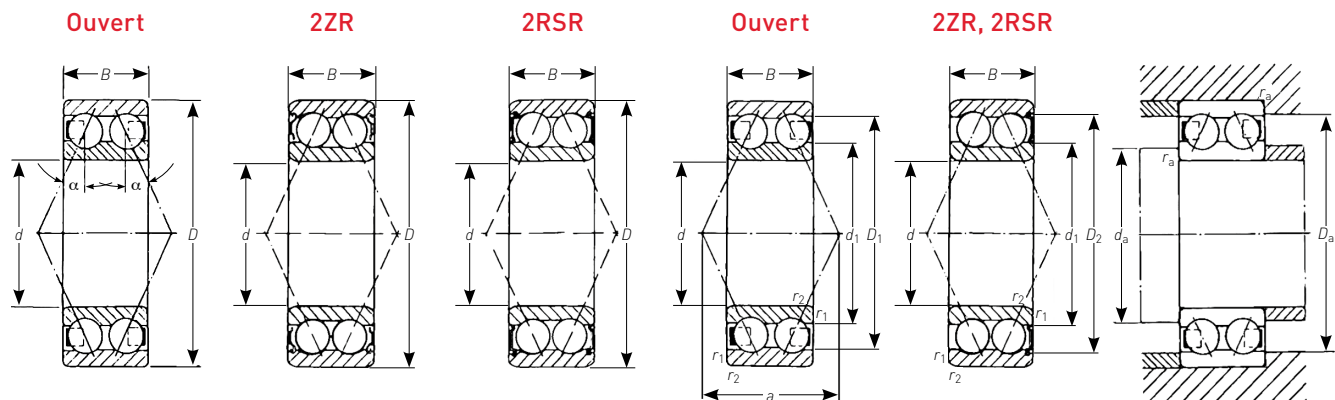
Abréviation	Dimensions (mm)				Abréviation			Capacité de charge	
	d	D	B	$r_{1,2 \text{ min}}$	Ouvert	Avec flasques	Avec joints	C_r	C_{r0}
								kN	
3001B	12	28	12	0,3	3001BTNG	..B2ZRTNG	..B2RSRTNG	7,80	4,50
3002B	15	32	13	0,3	3002BTNG	..B2ZRTNG	..B2RSRTNG	8,50	5,30
3003B	17	35	14	0,6	3003BTNG	..B2ZRTNG	..B2RSRTNG	9,10	6,10
3004B	20	42	16	0,6	3004BTNG	..B2ZRTNG	..B2RSRTNG	14,25	9,40
3005B	25	47	16	0,6	3005BTNG	..B2ZRTNG	..B2RSRTNG	15,20	10,90
3006B	30	55	19	1,0	3006BTNG	..B2ZRTNG	..B2RSRTNG	20,00	15,40
3007B	35	62	20	1,0	3007BTNG	..B2ZRTNG	..B2RSRTNG	24,50	19,40
3008B	40	68	21	1,0	3008BTNG	..B2ZRTNG	..B2RSRTNG	25,50	21,60



Fourrage, Galet-support – double rangée



Fourrage, roulement à billes à contact oblique – double rangée



Vitesse limite		Dimensions (mm)				Dimensions de l'épaulement (mm)			Poids	Abréviation
Graisse 1/min	Huile 1/min	d_1	D_1	D_2	a mm	d_a min.	D_A max.	r_a max.	kg	
16000	22000	16,7	23,2	24,6	14,2	15	25,5	0,3	0,031	3001B
14000	18000	20,5	26,5	28,5	16	18	29,5	0,3	0,043	3002B
13000	17000	23,0	29,0	31,2	17,2	20,5	32,5	0,3	0,055	3003B
11000	14000	26,6	35,0	37,5	21,1	24,5	38,5	0,6	0,090	3004B
9000	12000	31,6	40,0	42,5	23,4	29,5	43,5	0,6	0,100	3005B
7500	10000	38,3	47,1	49,5	27,3	35,5	50	1,0	0,165	3006B
6700	9000	43,2	53,6	55,7	30,9	40,5	57	1,0	0,213	3007B
6000	8000	49,3	58,8	61,8	33,4	46	63	1,0	0,265	3008B



Récolte, palier à applique



Récolte, galet - double rangée

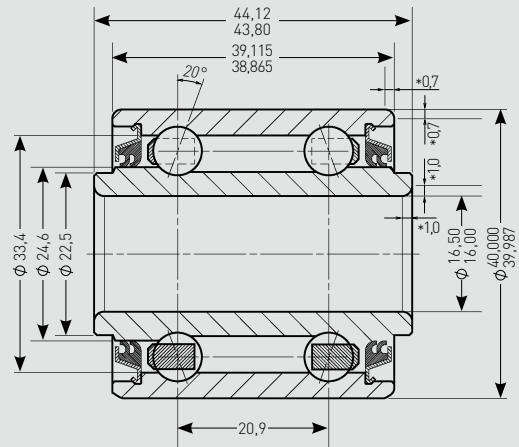


Moisson/Récolte, roulements à rouleaux sphériques avec collier excentrique

ROULEMENTS SPÉCIAUX POUR LE SEMIS



Roulement pour roue de jauge / rappui

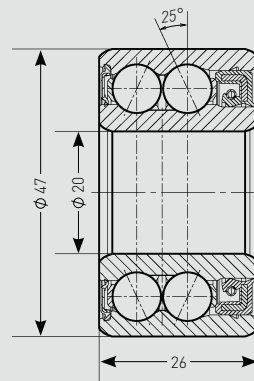


Joint à double lèvre + déflecteur

- N° de pièce :** DAC164044
Description : Roulement à double rangée de billes à contact oblique extra large
Capacités de charge : C : 15 kN
 Co : 9.25 kN
Utilisation : Cylindres, roues, rouleaux, etc.



Roulement à double rangée de billes à contact oblique

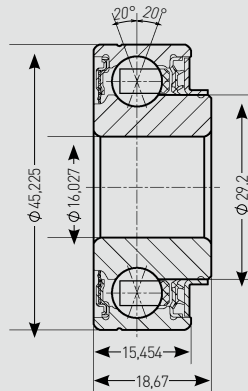


Joint cassette, design renforcé

- N° de pièce :** 3204BRSRWDRB26TNG
Description : Roulement à double rangée de billes à contact oblique avec joint cassette (design renforcé) sur un côté
Capacités de charge : C : 19,6 kN
 Co : 12,5 kN
Utilisation : Semoirs et Strip-Till



Roulement à quatre points de contact



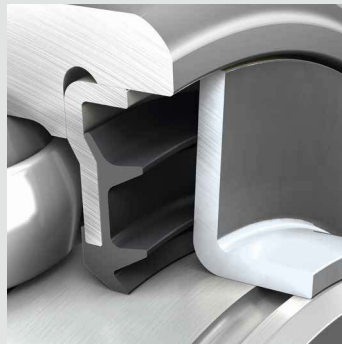
N° de pièce : QJ6204S03LSLB-2
Description : Roulement à quatre points de contact avec bague intérieure prolongée, différents joints spéciaux et un déflecteur sur un côté

Capacités de charge : C: 20 kN
 Co: 12,7 kN

Utilisation : Semoirs et Strip-Till



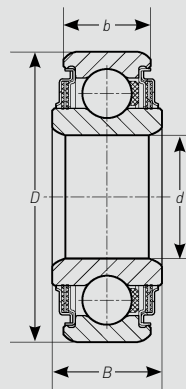
Joint à contact



Joint triple lèvre



DGBB avec joint à double lèvre + déflecteur



N° de pièce: 204-DLS
Description : Roulement à billes à gorges profondes avec joint à double lèvre + déflecteur sur chaque côté et bague intérieure plus large

Capacités de charge : C: 12,80 kN
 Co: 6,60 kN

Utilisation : Semoirs



Joint à double lèvre + déflecteur

N° de référence	d (mm)	D (mm)	b (mm)	B (mm)	C (kN)	C ₀ (kN)
202-DLS	15	35	11	14,4	7,65	3,75
204-DLS	20	47	14	17,7	12,80	6,60

EXEMPLES DE ROULEMENTS SPÉCIAUX SUR MESURE

Outre la production de roulements spéciaux pour les applications agricoles générales, NSK développe également des roulements spéciaux selon les besoins du client. Ces roulements sont réalisés sur mesure pour satisfaire aux spécifications du fabricant de machine pour l'application concernée. L'aspect primordial concerne généralement la conception de l'étanchéité, mais dans certains cas, il est nécessaire de développer des solutions de flasques spécifiques. Le site Neuweg de NSK est spécialisé dans les roulements spéciaux sur mesure, qu'il produit en petites, moyennes et grandes séries.



Labour, moyeu Agri Disc Hub – couple de serrage recommandé par NSK



Labour, moyeu Agri Disc Hub – avec roulement à rouleaux coniques



Semis, roulement à billes à gorges profondes avec joint double lèvre



Semis, roulement de paliers auto-aligneurs

PRODUITS STANDARD NSK UTILISÉS DANS LE SECTEUR AGRICOLE



Roulements à rouleaux sphériques



Roulements à rouleaux cylindriques



Roulements à rouleaux coniques



Roulements à billes à gorges profondes



Paliers auto-aligneurs

TECHNOLOGIE D'ÉTANCHÉITÉ

La conception d'une solution d'étanchéité adaptée est l'un des principaux défis à relever lors du développement de roulements pour les machines agricoles. La partie interne du roulement

requiert une protection fiable contre la poussière, la terre, la boue, les débris, les fertilisants et l'humidité. Les dispositifs d'étanchéité doivent pouvoir supporter le lavage à haute pression.

Voici quelques exemples de concepts d'étanchéité :

Evaluation											
10	Très bon	8	Bon	6	Assez bon	4	Satisfaisant	2	Médiocre	1	Non adapté
9		7		5		3					



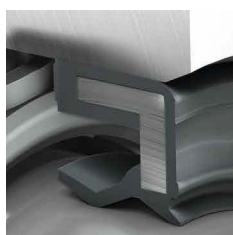
Joint cassette avec disque en acier				Applications
Protection contre les grosses particules de terre :	10	Types de roulement :	Moyeux	Labour Semis Fauçage
Protection contre la poussière :	10	Vitesse maximale admissible pour le joint :	4	
Étanchéité à l'eau :	10			
Rétention de graisse :	10			



Joint triple lèvre avec disque d'étanchéité				Applications
Protection contre les grosses particules de terre :	9	Types de roulement :	Roulements à quatre points de contact	Semis Fourrage
Protection contre la poussière :	9	Vitesse maximale admissible pour le joint :	5	
Étanchéité à l'eau :	9			
Rétention de graisse :	9			



Joint triple lèvre avec déflecteur				Applications
Protection contre les grosses particules de terre :	9	Types de roulement :	Paliers à applique	Récolte Fourrage Labour Semis
Protection contre la poussière :	9	Vitesse maximale admissible pour le joint :	5	
Étanchéité à l'eau :	9			
Rétention de graisse :	9			



Joint cassette, design renforcé				Applications
Protection contre les grosses particules de terre :	9	Types de roulement :	Roulements à deux rangées, rouleaux	Semis Récolte
Protection contre la poussière :	9	Vitesse maximale admissible pour le joint :	8	
Étanchéité à l'eau :	7			
Rétention de graisse :	7			



Joint triple lèvre avec renfort en tôle d'acier			Applications
Protection contre les grosses particules de terre :	9	Types de roulement : Roulements à quatre points de contact	Semis Récolte
Protection contre la poussière :	9	Vitesse maximale admissible pour le joint : 5	
Étanchéité à l'eau :	9		
Rétention de graisse :	9		



Joint double lèvre			Applications
Protection contre les grosses particules de terre :	9	Types de roulement : Galets	Semis Récolte Fourrage
Protection contre la poussière :	7	Vitesse maximale admissible pour le joint : 7	
Étanchéité à l'eau :	6		
Rétention de graisse :	7		



Joint à lèvre simple avec déflecteur adjacent			Applications
Protection contre les grosses particules de terre :	8	Types de roulement : Inserts	Semis Fourrage Récolte
Protection contre la poussière :	7	Vitesse maximale admissible pour le joint : 8	
Étanchéité à l'eau :	7		
Rétention de graisse :	6		



Joint à lèvre simple			Applications
Protection contre les grosses particules de terre :	8	Types de roulement : Inserts	Fourrage Semis
Protection contre la poussière :	7	Vitesse maximale admissible pour le joint : 8	
Étanchéité à l'eau :	7		
Rétention de graisse :	6		



Joint à contact axial			Applications
Protection contre les grosses particules de terre :	6	Types de roulement : Roulements à billes	Fourrage Semis
Protection contre la poussière :	7	Vitesse maximale admissible pour le joint : 9	
Étanchéité à l'eau :	7		
Rétention de graisse :	5		

Bureaux de Vente NSK – Europe, Moyen-Orient et Afrique

France

NSK France S.A.S.
Quartier de l'Europe
2, rue Georges Guynemer
78283 Guyancourt Cedex
Tel. +33 (0) 1 30573939
Fax +33 (0) 1 30570001
info-fr@nsk.com

Afrique du Sud

NSK South Africa (Pty) Ltd.
25 Galaxy Avenue
Linbro Business Park
Sandton 2146
Tel. +27 (011) 458 3600
Fax +27 (011) 458 3608
nsk-sa@nsk.com

Italie

NSK Italia S.p.A.
Via Garibaldi, 215
20024 Garbagnate
Milanese (MI)
Tel. +39 02 995 191
Fax +39 02 990 25 778
info-it@nsk.com

Royaume-Uni

NSK UK LTD.
Northern Road, Newark,
Nottinghamshire NG24 2JF
Tel. +44 (0) 1636 605123
Fax +44 (0) 1636 643276
info-uk@nsk.com

**Allemagne, Autriche,
Benelux, Suisse, Scandinavie**

NSK Deutschland GmbH
Harkortstraße 15
40880 Ratingen
Tel. +49 (0) 2102 4810
Fax +49 (0) 2102 4812290
info-de@nsk.com

Moyen-Orient

NSK Bearings Gulf Trading Co.
JAFZA View 19, Floor 24 Office 2/3
Jebel Ali Downtown,
PO Box 262163
Dubai, UAE
Tel. +971 (0) 4 804 8205
Fax +971 (0) 4 884 7227
info-me@nsk.com

Turquie

NSK Rulmanları Orta Doğu Tic. Ltd. Şti.
Cevizli Mah. D-100 Güney Yan Yol
Kuriş Kule İş Merkezi No:2 Kat:4
Kartal - Istanbul
Tel. +90 216 5000 675
Fax +90 216 5000 676
turkey@nsk.com

Espagne

NSK Spain, S.A.
C/ Tarragona, 161 Cuerpo Bajo
2ª Planta, 08014 Barcelona
Tel. +34 932 89 27 63
Fax +34 934 33 57 76
info-es@nsk.com

Pologne & CEE

NSK Polska Sp. z o.o.
Warsaw Branch
Ul. Migdatowa 4/73
02-796 Warszawa
Tel. +48 22 645 15 25
Fax +48 22 645 15 29
info-pl@nsk.com

Site NSK Europe : www.nskeurope.fr

Site NSK Monde : www.nsk.com

